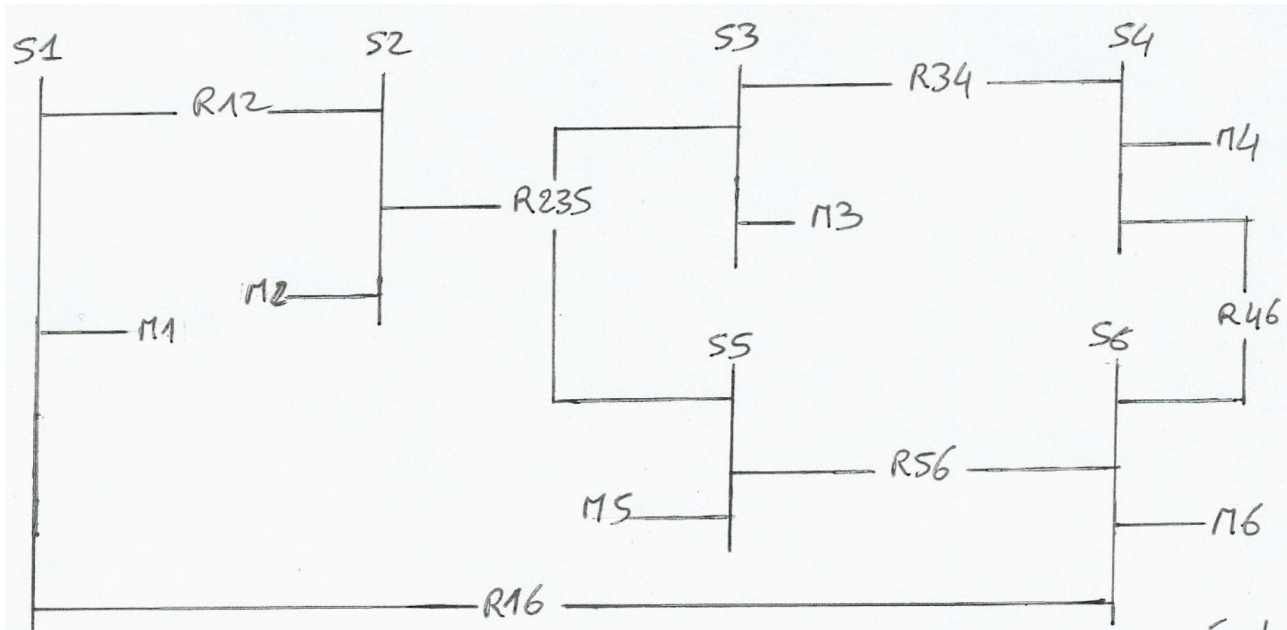


TP Filius sur le routage statique avec plusieurs chemins et agrégation des tables de routage

Le schéma ci-dessous représente le réseau que vous allez mettre en place et configurer dans Filius. Vous allez définir le plan d'adressage des machines et des routeurs, faire les tables de routage des routeurs, définir les passerelles des machines, agréger les tables de routage et testez que tout cela fonctionne bien avec traceroute. **Lisez bien les consignes de l'énoncé qui vous conduisent à une unique solution pour la configuration des routeurs et des machines.**

Avant le TP, il y a un travail préparatoire à faire sur papier : les exercices 1, 2, 3 et 4 ci-dessous.



Exercice 1 : Découpage en Sous-Réseaux et plan d'adressage

L'adresse du réseau global est **11.0.0.0/8**. Il est découpé en **6 Sous-Réseaux** (noté SR ou S pour switch). Donnez le masque qui maximise le nombre de machines par SR en notation / et décimale. Donnez le nombre maximum de machines par SR, la liste des SR et l'adresse de diffusion dans SR3. Affectez les @IP aux machines et aux routeurs sur le schéma en respectant les règles suivantes :

- Les @ des SR sont attribuées dans l'ordre de S1 à S6
- **La machine Mi prend la ième adresse de son SR**
- **Le routeur Rjk prend la jk ième adresse de son SR**

Pour vous aider, la correction partielle de l'exercice 1 est fournie sur le schéma à la fin de ce document. Observez bien la numérotation des machines et des routeurs : la comprendre vous aidera.

Exercice 2 : Table de routage des routeurs sans agrégation

Sur une feuille de papier, faire la table de routage de chaque routeur **sans aucune agrégation** en suivant le processus suivant. Pour chaque routeur :

- Lister exhaustivement les prochains sauts potentiels
- Ajouter dans la table de routage les SR auquel le routeur est directement connecté (il est dedans)
- Pour chaque SR non directement connecté, indiquez le coût du meilleur chemin et le ou les prochains sauts pour l'atteindre. Le plus court chemin est défini par le nombre de routeurs traversés pour atteindre la destination. **En cas d'égalité** entre plusieurs chemins possibles ayant le coût minimum, **vous choisirez le prochain saut** qui maximise le nombre de lignes de la table de routage qui pourront être agrégées, c'est-à-dire **celui qui apparaît le plus de fois**

sur l'ensemble des lignes. En cas de nouvelle égalité, choisissez celui qui a le plus petit nombre dans le dernier octet de son adresse.

- Ne pas faire d'agrégation à ce stade : chaque table de routage doit contenir exactement 6 lignes, une par SR.

Exercice 3 : Passerelle sur les machines

Pour chaque machine, il faut choisir une unique Passerelle. Pour cela suivez le processus suivant. Pour chaque machine :

- Lister pour chaque SR destination le meilleur prochain saut et le coût pour atteindre la destination
- Choisissez comme Passerelle celle qui est commune à un maximum de SR destination. En cas d'égalité, prendre celle qui a le plus petit nombre dans le dernier octet de son adresse.

Exercice 4 : Agrégation des tables de routage

Agrégez au maximum les tables de routage : vous devez obtenir la table de routage qui compte le moins de lignes possible sans modifier le routage. Lorsque vous agrégez plusieurs lignes ayant le même prochain saut, l'agrégation que vous proposerez doit être la plus petite possible c'est à dire celle qui minimise le nombre de machines contenues dans le sous-réseau agrégé.

Exercice 5 : Mise en œuvre dans Filius et tests

Mettez en place l'architecture proposée dans Filius. Configurez les machines et les routeurs avec les tables de routage agrégée (ou non agrégée si vous n'êtes pas sûr de vos agrégations).

Testez que tout fonctionne avec des traceroute entre les machines. Vérifiez que les chemins pris correspondent au plus court chemin.

Exercice 6 : Un routeur tombe en panne

Le câble entre R235 et SR5 est débranché. Il est retiré du réseau. Que faut-il faire pour que tout le reste du réseau fonctionne ? Décrire les changements dans les tables de routage et sur les machines. Faites les changements dans Filius et testez. Est-ce que toutes les machines peuvent se joindre ? Quels sont les coûts qui ont changé quand vous faites les traceroute entre toutes les machines ?

